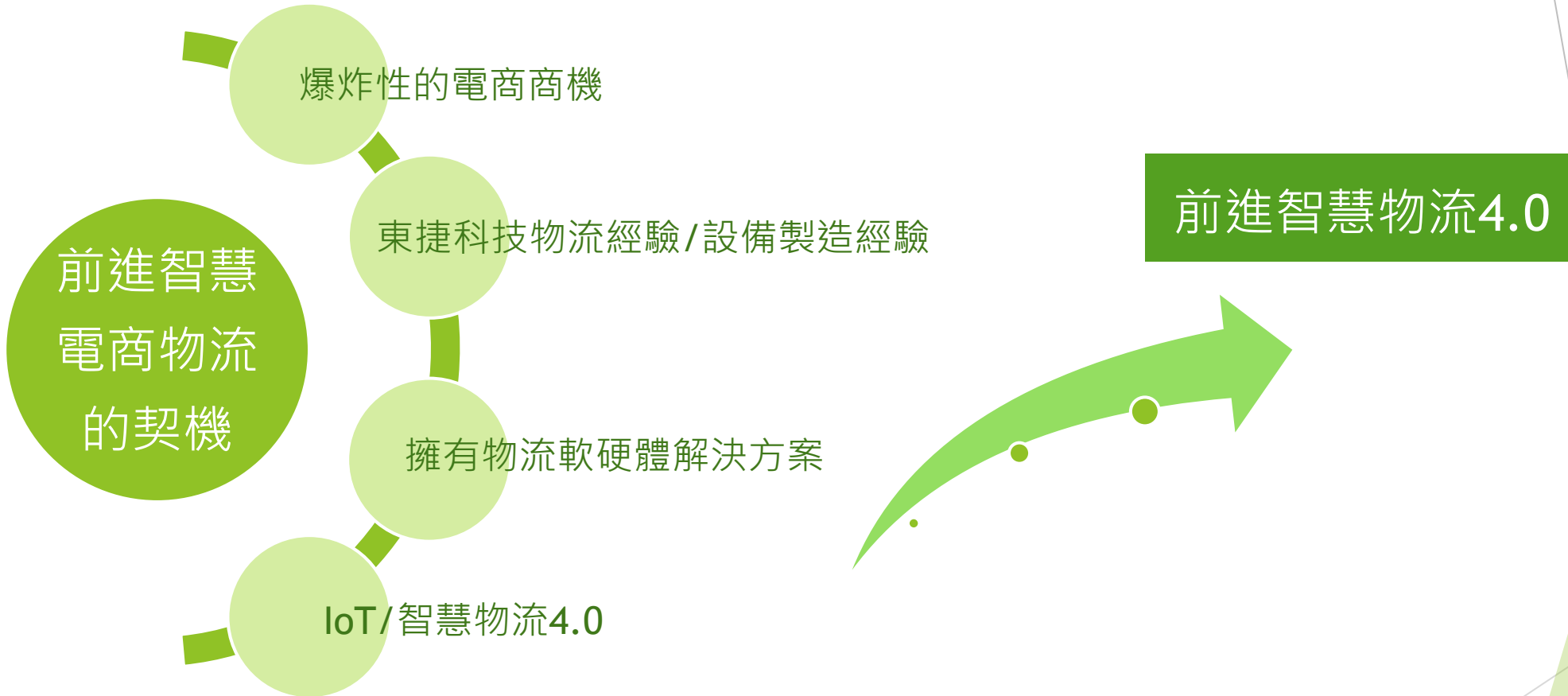


物流自動化設備 的發展經驗與構想

- A. 智慧電商物流的契機
- B. 智慧物流系統範疇
- C. 開發智慧電商倉儲管理系統
- D. 發展物流智能設備
- E. 應用案例說明

A. 智慧電商物流的契機

A. 智慧電商物流的契機



B. 智慧物流系統範疇

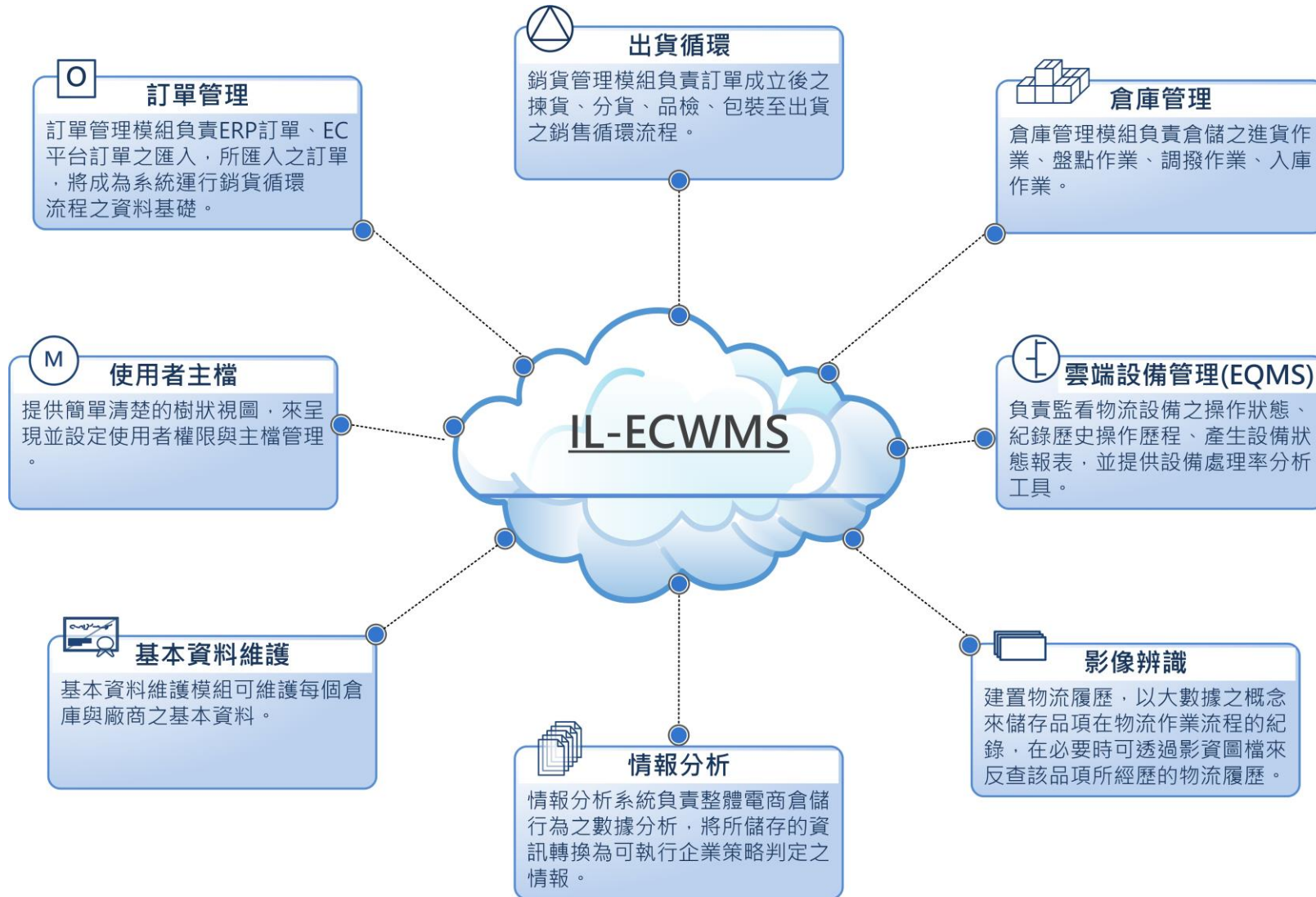
B. 智慧物流系統範疇



C. 智慧電商倉儲管理系統

Intelligent Logistics-ECWMS,IL-ECWMS

C. 智慧電商倉儲管理系統 系統架構



C. 智慧電商倉儲管理系統 系統特色



C. 智慧電商倉儲管理系統

系統特色-電商物流

電商
物流

- 商流物流一體化

物流系統整合了更適合電商的倉儲作業與流程。

- 電商倉儲流程系統化

將電商之採購、進貨、儲存、分揀、配送流程
標準化、細膩化、提高作業效率。

C. 智慧電商倉儲管理系統

系統特色-EQMS物流設備主動式管理

EQMS
物流設備
主動式管理

- 主動式設備異常警示

EQMS將透過持續記錄的設備狀態數據，分析並預測設備異常時間，主動提醒設備管理人員機台之壽命與狀況，並於必要時主動發起維修需求給設備商。

- 倉儲作業智慧派工

智慧判定倉儲作業終端裝置之間置時間，自動派送倉儲作業給物流人員。

C. 智慧電商倉儲管理系統

系統特色-WMS基礎建設雲端化

WMS 基礎建設 雲端化

- 倉儲系統資源用量智慧拓展

可依據電商需求，自動拓展系統資源，因應週期性、短期性或定期性的高峰量電商倉儲作業。

- 減少物流系統伺服設備之維護成本

物流系統基礎建設雲端化，減少自建機房與設備維護之管理成本。

C. 智慧電商倉儲管理系統 系統特色-物流4.0

物流4.0

- 物流資訊的保存、分析與分享

完整紀錄、建置商品物流履歷，分析所記錄的物流訊息，並主動分享至物流體系中之物流節點，做出合適的倉儲管理決策。

- 擁有人的思維、感知、學習、推理與判斷之物流系統

系統能迅速、靈活、正確地理解物流，運用科學的思路、方法和先進技術解決物流問題。

C. 智慧電商倉儲管理系統 系統特色-物流4.0

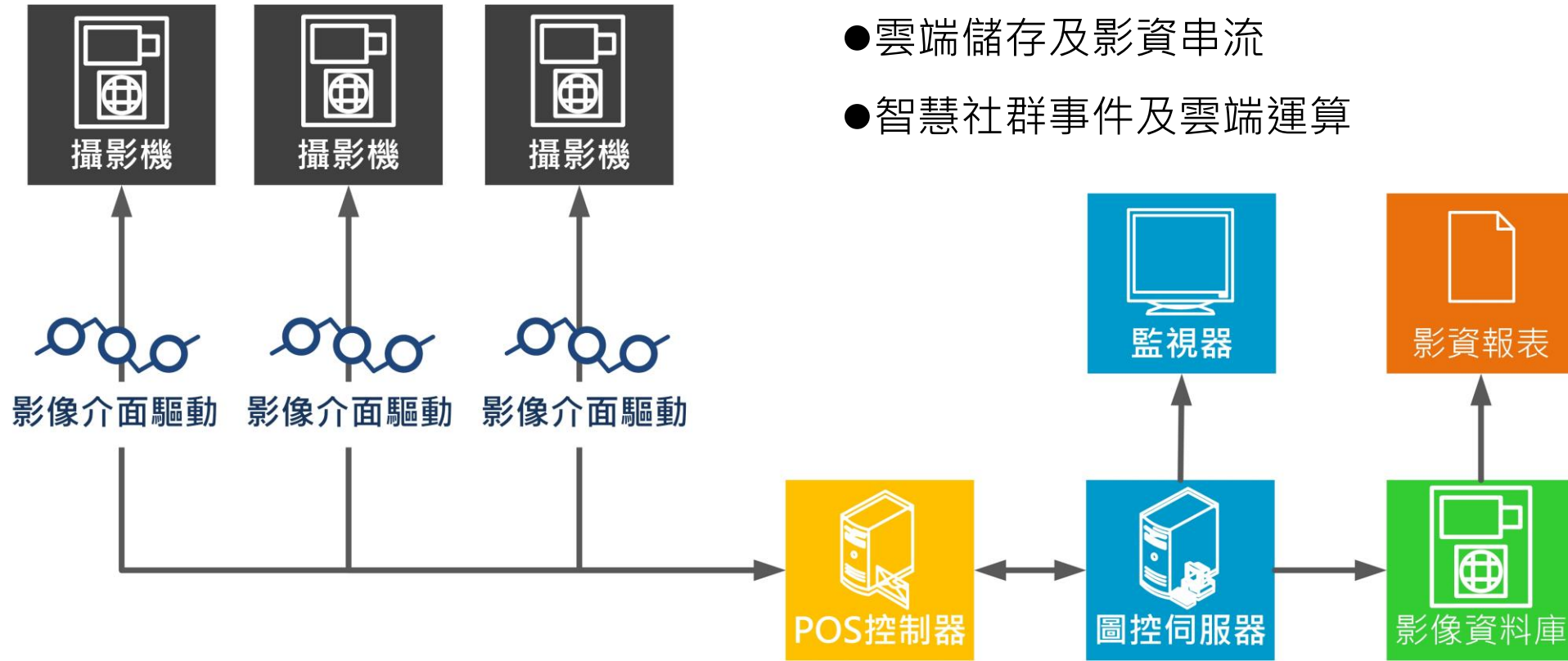
	智慧電商倉儲管理	製造型倉儲管理
側重標的	以客戶消費體驗之目標導向。	以製造成品為主要目標。
庫存	擁有極大量之庫存品項。	追求零庫存。
流程	整合電商出貨流程，擁有細膩的出貨循環作業。	無一般電商WMS之揀貨、分貨、品檢、包裝與出貨之倉儲作業管理。
資訊共享	品項擁有完整的物流履歷，能在物流產業鏈中共享。	單一倉庫資訊共享。
互動式倉儲作業	自動派工/ 物流設備管理與資訊回饋。	無。

D. 智能物流設備

D. 物流智能設備

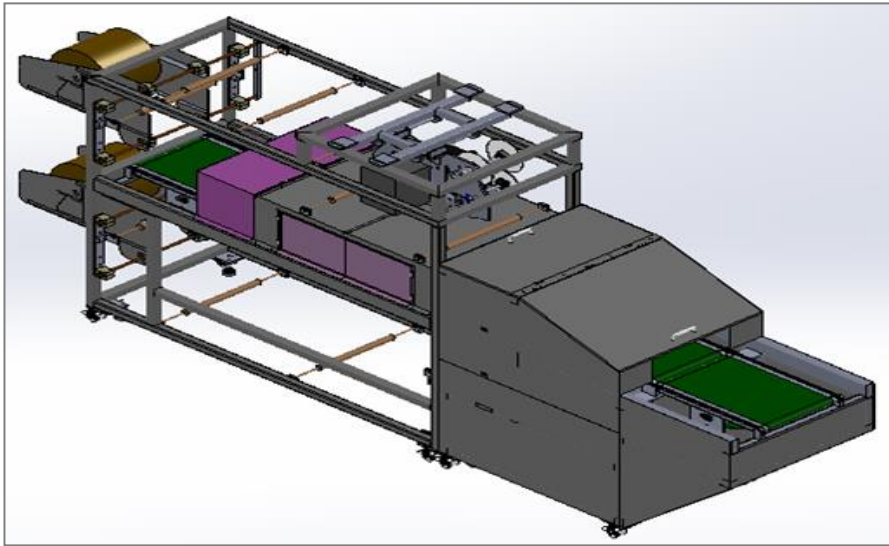
- 影像辨識系統
- 高速自動包裝機
- 高速分揀機
- 無人搬運車
- 高速昇降機
- 周邊設備

D. 物流智能設備 影像辨識系統



- 雙向POS確認、事件即時儲存
- 雲端儲存及影資串流
- 智慧社群事件及雲端運算

D. 物流智能設備 袋裝包裝設備



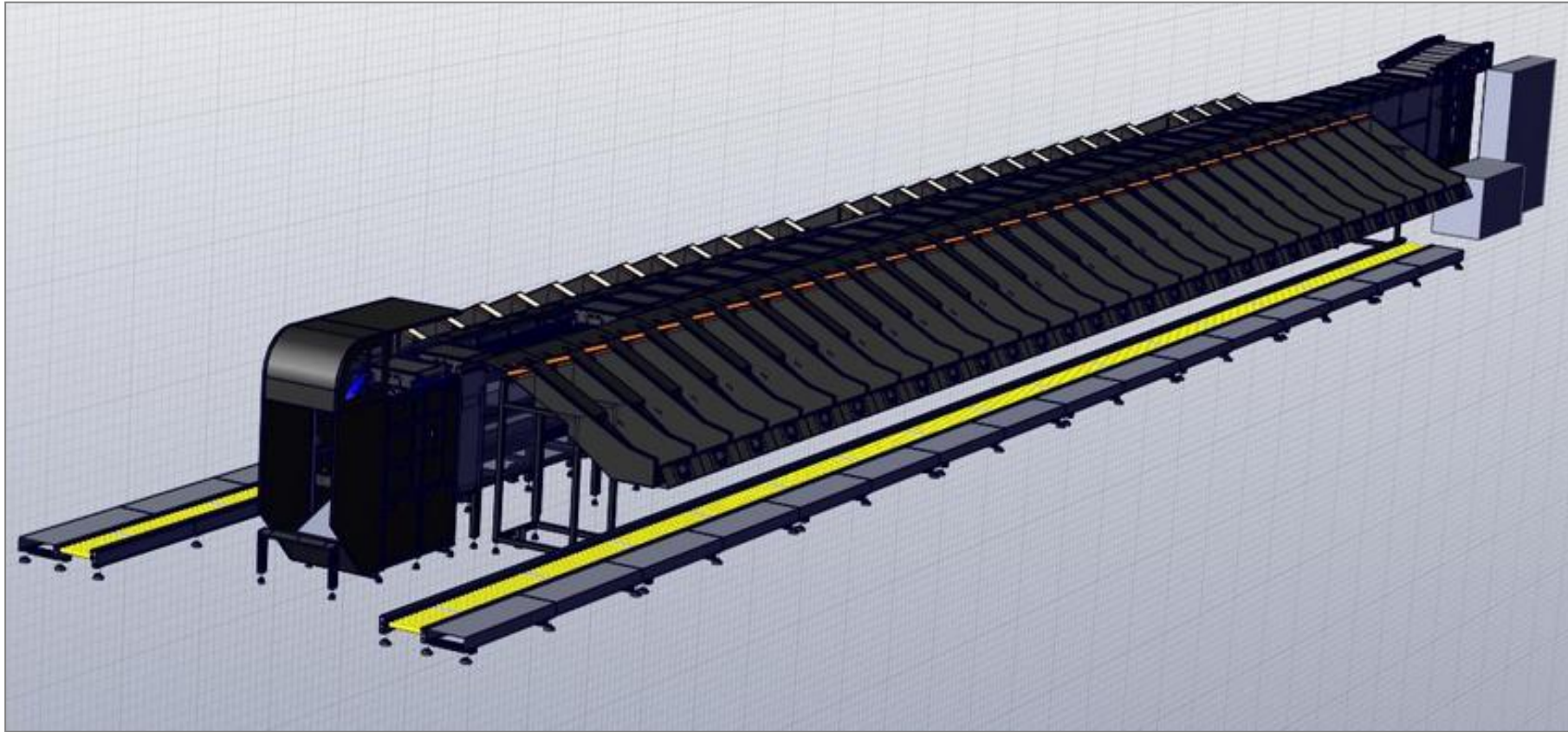
包裝材規格標準化優點:

提高自動化導入、物流包裝質量、供應鏈管理、安全保護商品、增強市場競爭

D. 物流智能設備 箱裝包裝設備



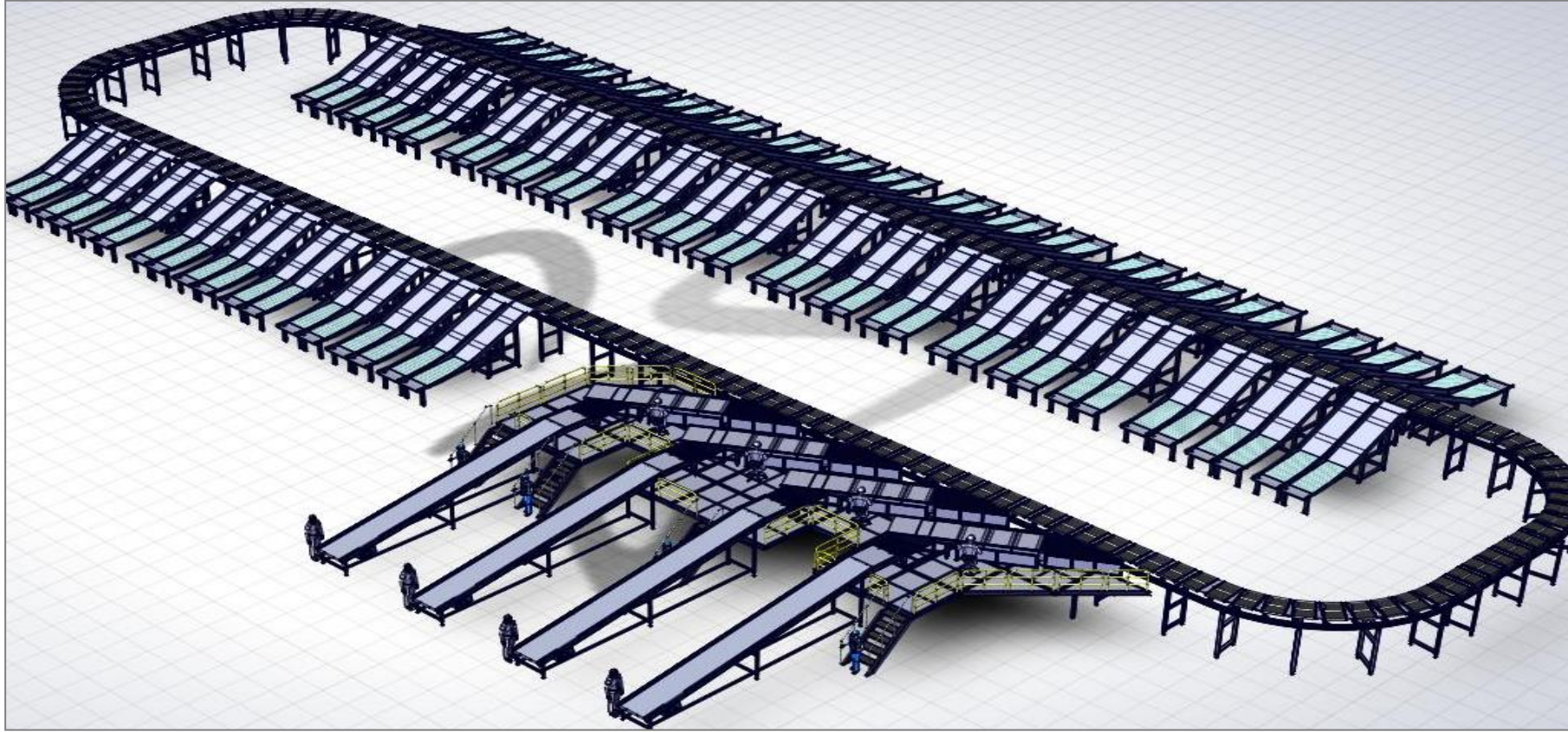
D. 物流智能設備 分揀物流設備-垂直式 Cross-belt sorter



技術規格

- ❑ 非驅動皮帶運行-減輕機器噪音
- ❑ 高效能伺服馬達帶動-設備最大長度80m、分揀口200port
- ❑ 單一導入,產能提高至6,000 件/一小時,理論上速度1 m/s, pitch 600 mm
- ❑ 分揀機最高速度 70m/min

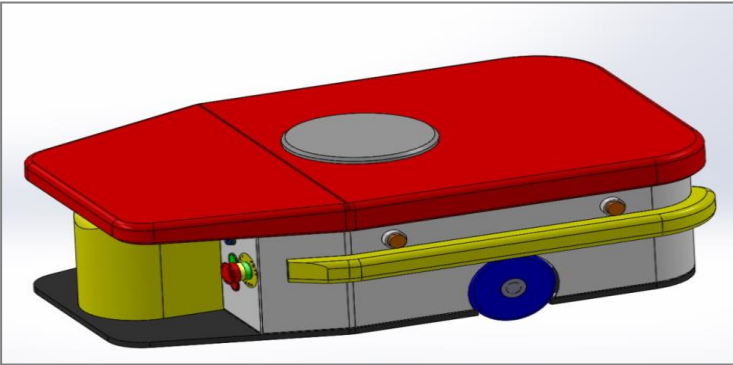
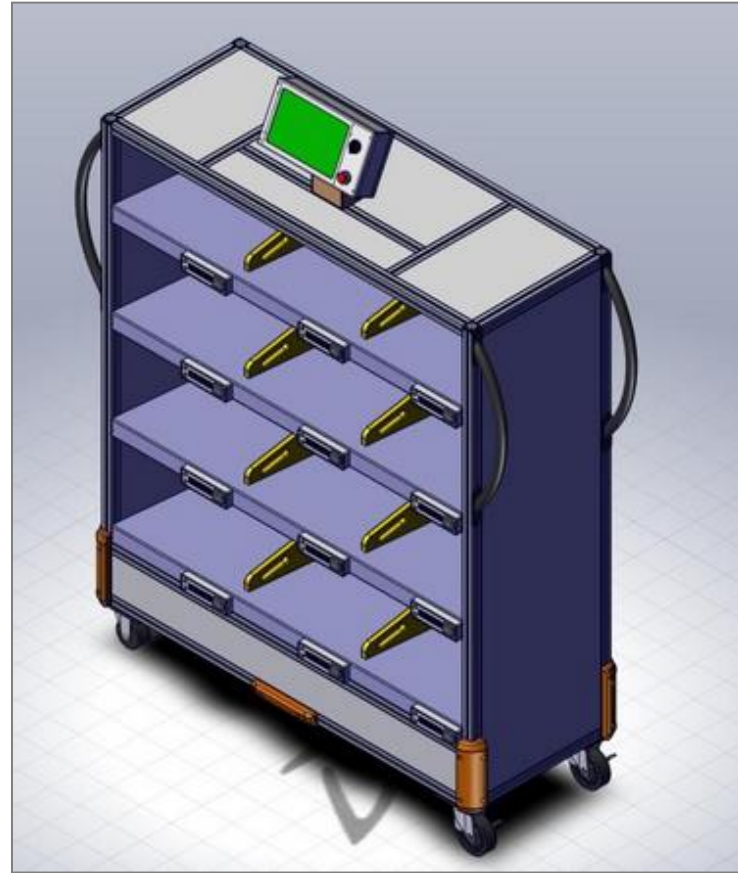
D. 物流智能設備 分揀物流設備-水平式 Cross-belt sorter



技術規格

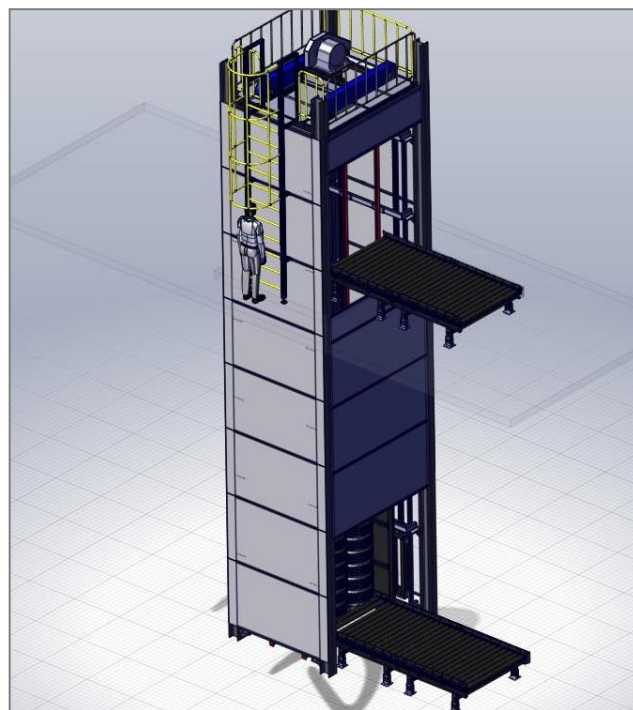
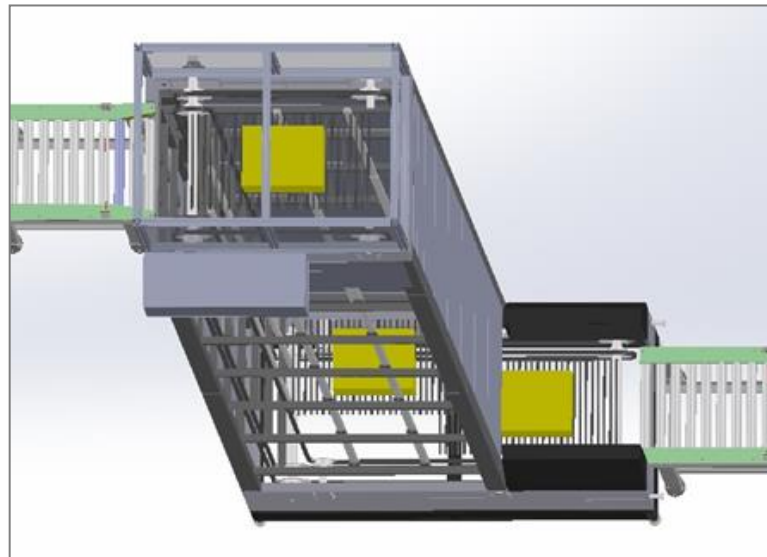
- ❑ 非接觸感應供電
- ❑ 線型馬達帶動
- ❑ 產能提高至15,000 件/一小時,理論上速度2.5 m/s, pitch 600 mm
- ❑ 台車間距 ,1台CV 600-750 mm,2台CV1000-1200 mm
- ❑ 分揀機最高速度 2.5m/s

D. 物流智能設備 無人搬運揀貨車

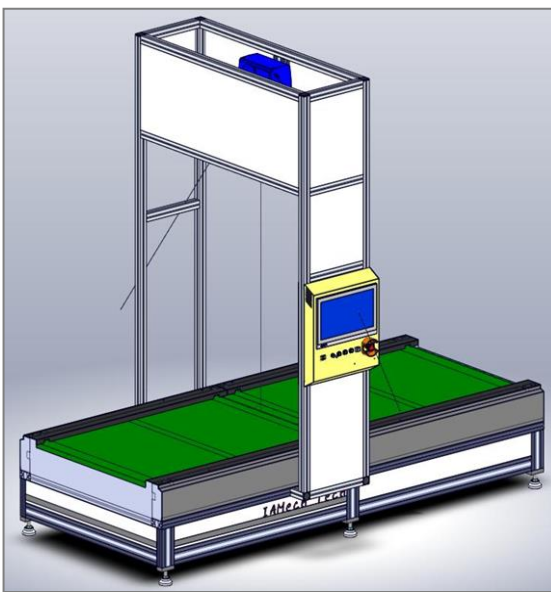


- ❑ 改變傳統倉庫上架、分揀作業模式(簡單實現物到人)
- ❑ 人、機協同互動作業,提高物流中心效率及成本
- ❑ 降低物流中心人員工作負荷及人力
- ❑ 安全、彈性倉儲營運

D. 物流智能設備 高速昇降設備

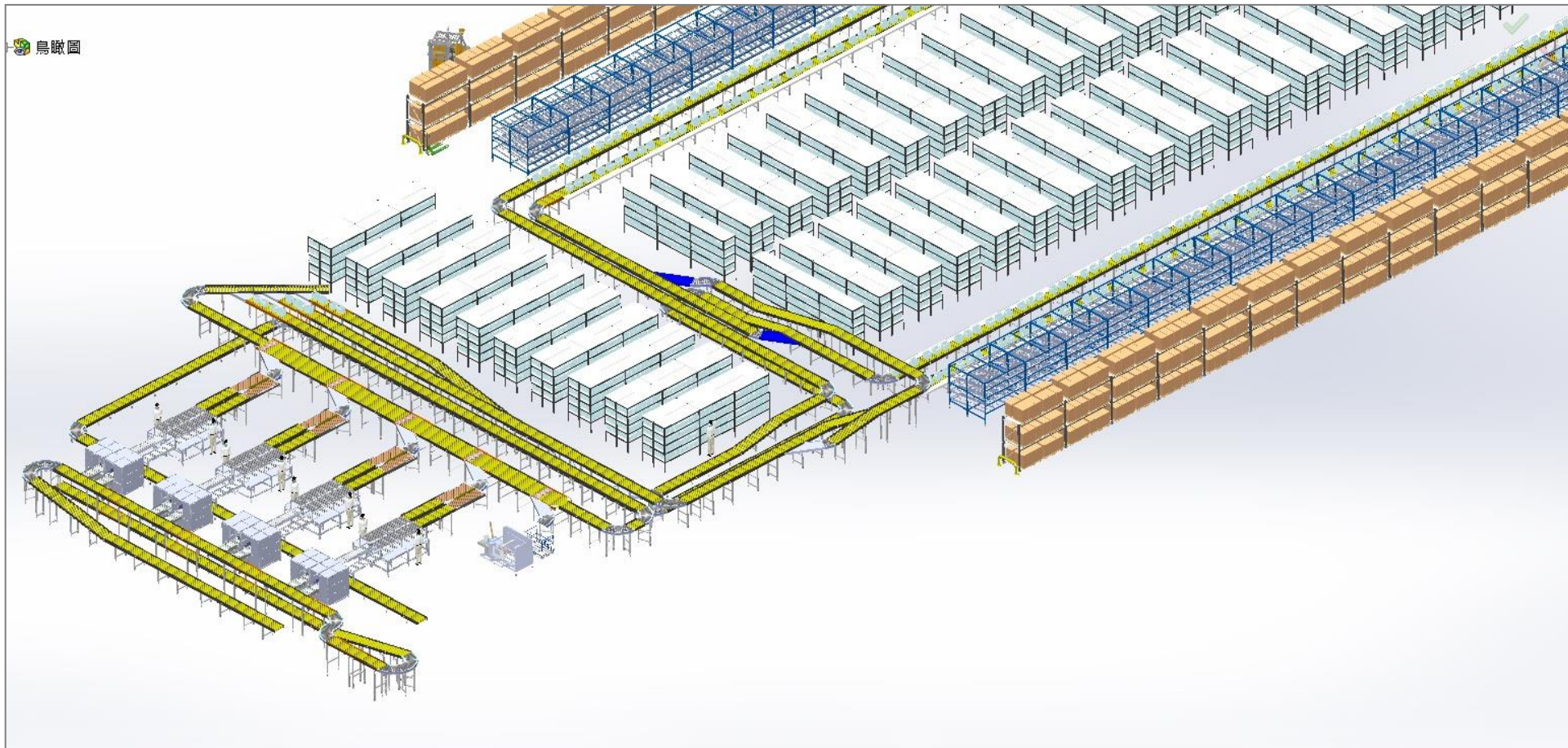


D. 物流智能設備 物流設備周邊機台

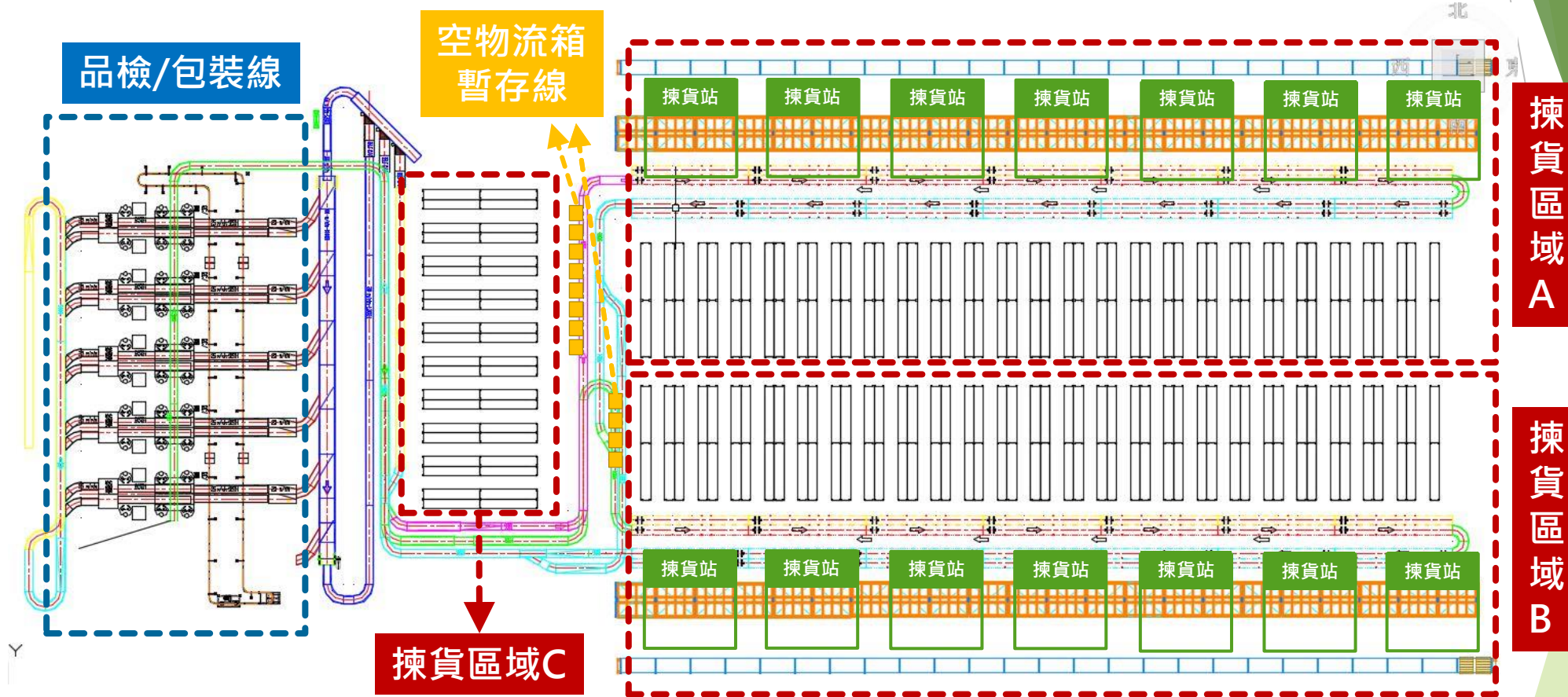


E. 應用案例說明

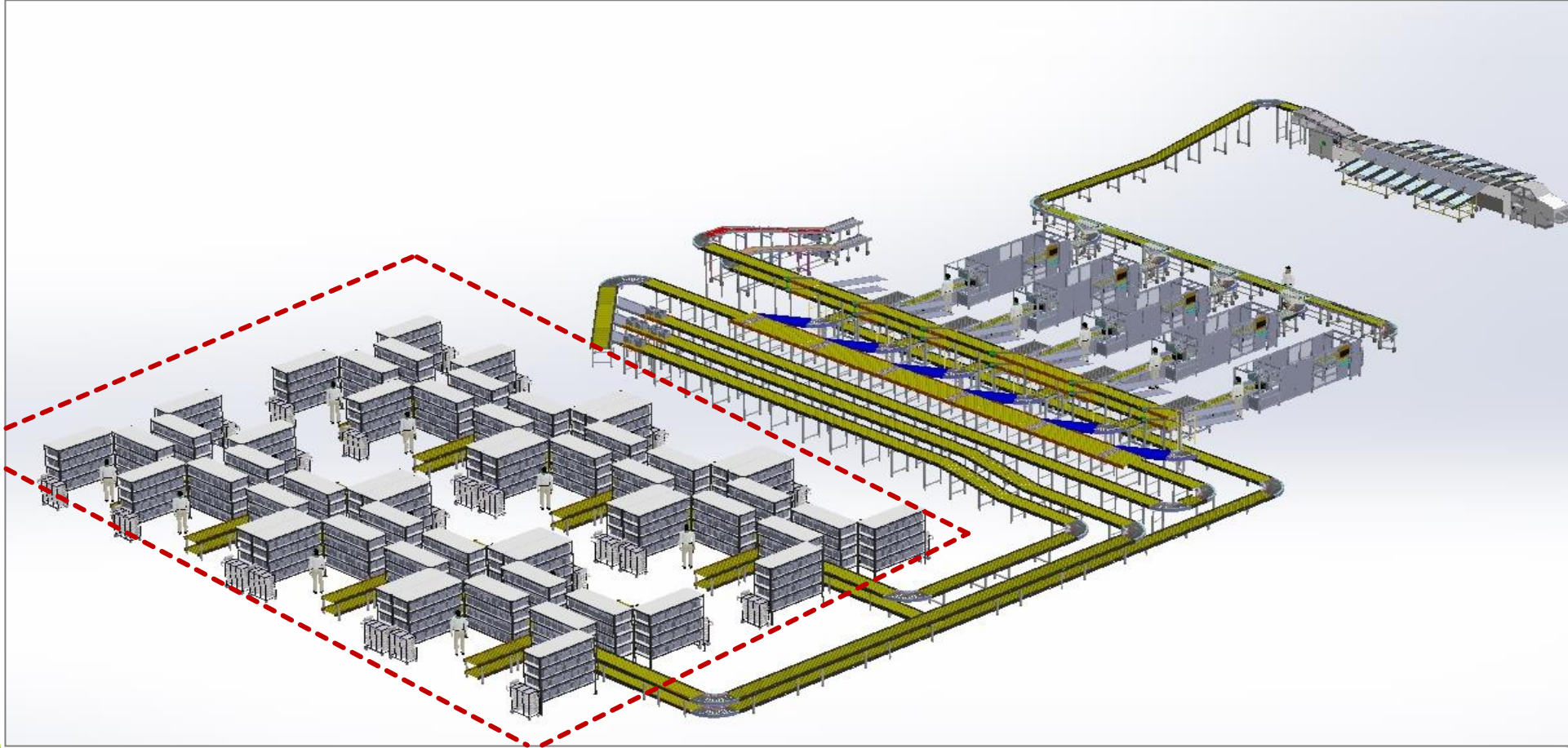
E. 應用案例說明 訂單揀貨作業



E. 應用案例說明 訂單揀貨作業



E. 應用案例說明 播種批次揀貨



訂單轉揀貨單

人工揀貨

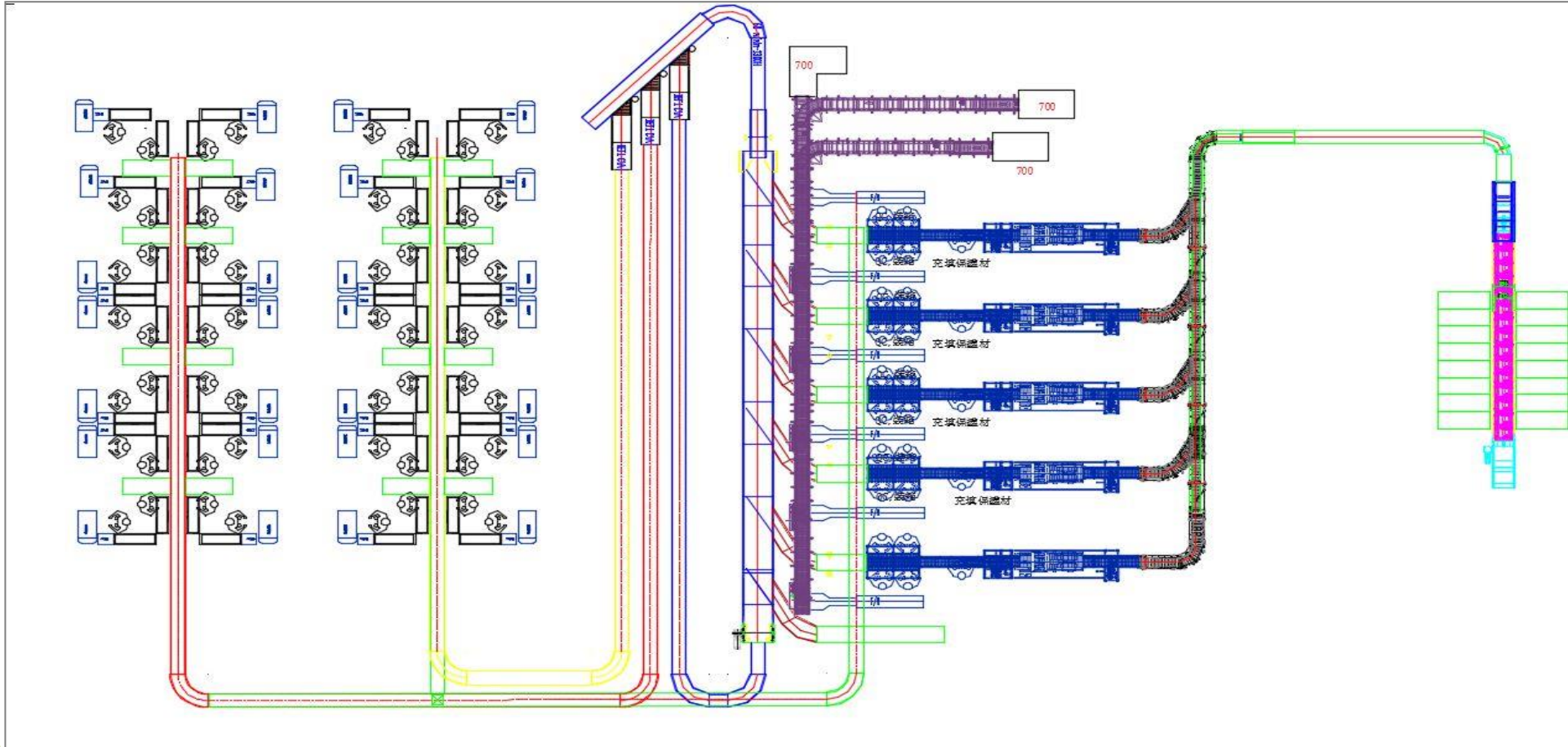
分貨

包裝材積分類

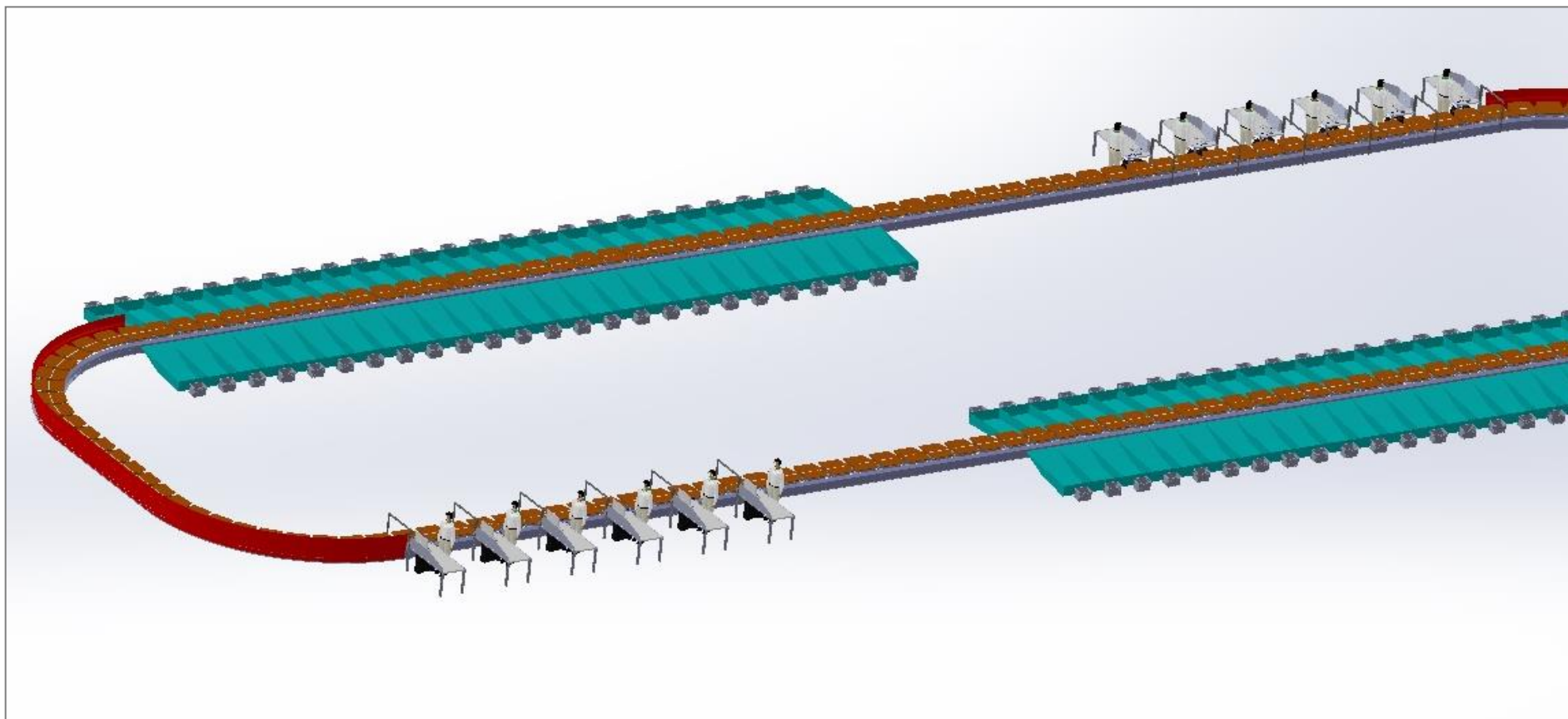
QC/包裝/貼標

小物流分類

E. 應用案例說明 播種批次揀貨



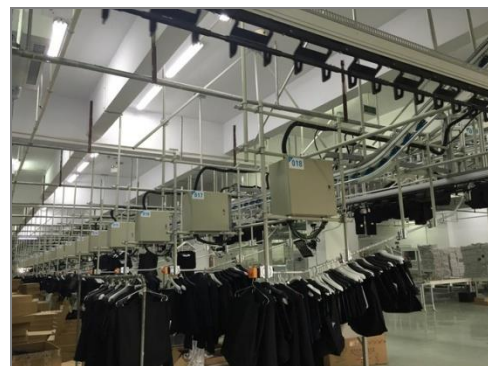
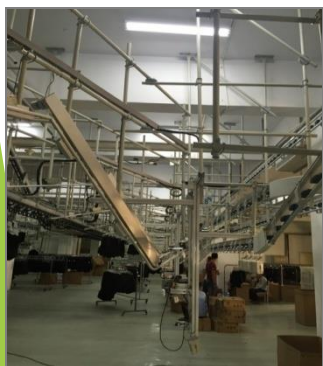
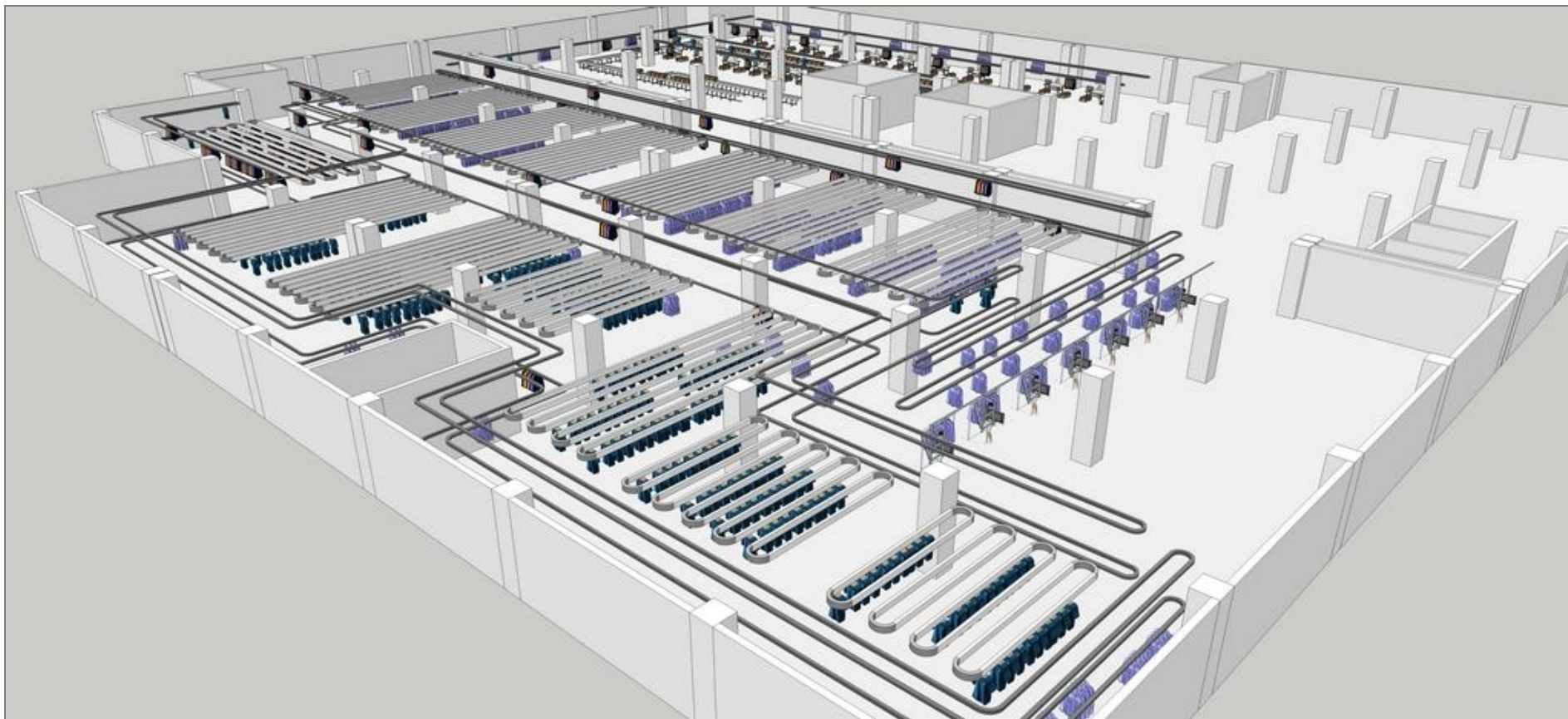
E. 應用案例說明 自動分揀批次揀貨



Liner分揀機規格		
機械能力	10,200*4/3(2系投入)=13,566 /時	
輸送物	名稱	書、雜化、食品(乾燥貨物)
	質量	最大10kg/個
	最大尺寸	長450mm*寬300mm*高300mm
	最小尺寸	長150mm*寬80mm*高5mm



E. 應用案例說明 無人自動揀貨倉庫



Thank you

